



点名	X	Y
T04U0421-7	107216.953	19256.642
T0-1	107188.281	19254.855
T0-2	107163.878	19253.431
T0-3	107158.388	19253.802
T04U0431-2	107131.097	19270.831

座標一覧表

点名	X座標	Y座標
T04U0422-3	107078.596	19231.181
T04U0422-4	107111.784	19340.722
T04U0422-5	107104.415	19306.060
T04U0422-6	107095.461	19274.789
T04U0422-7	107116.852	19235.475
T04U0432-2	107060.523	19250.159
T04U0431-1	107110.587	19288.737
T04U0431-2	107131.097	19270.831
T04U0431-3	107155.795	19263.055
T04U0431-4	107164.726	19250.386
T04U0431-5	107183.185	19251.071
T04U0431-6	107199.927	19248.605
T04U0431-7	107216.953	19256.662
T04U0421-6	107213.507	19285.765
T04U0421-5	107209.672	19341.160
T04U0421-8	107225.396	19221.882
T04U0421-9	107228.953	19176.304

実施設計図面

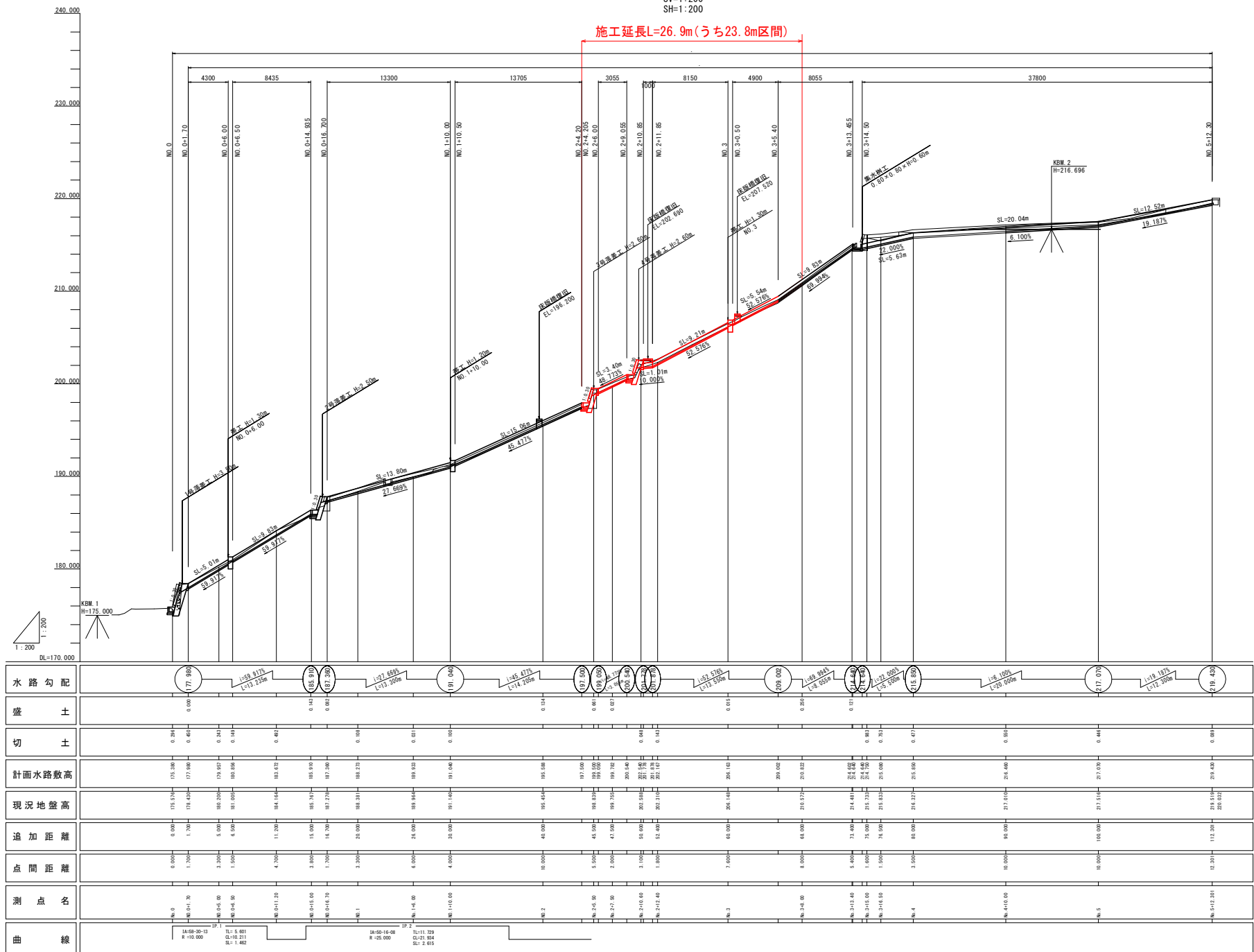
工事名	村立正 優良地すべり防止 三・山城線道路 地下鉄線工事 (2)
路線名等	優良地すべり防止区画線
工事箇所	三好市山城町線道路 (第2分画)
図面名	計画平面図
縮尺	図示
図面番号	1 / 11
会社名	
事業者名	徳島県西部総合振興局 国土整備部 三好庁舎

※【工区】山城大野地すべり防止区域

縦断図

SV=1:200
SH=1:200

施工延長L=26.9m(うち23.8m区間)

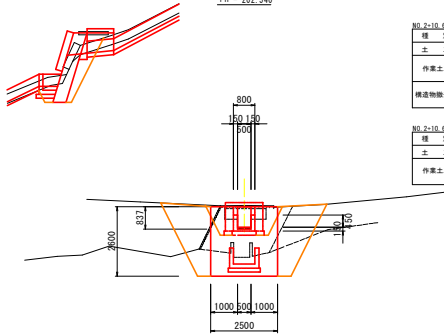


水路勾配	0.00%	1:59.91%	1:13.25%	1:57.88%	1:13.25%	1:45.47%	1:14.26%	0.00%	1:57.87%	1:13.25%	1:57.87%	1:13.25%	1:19.10%	1:17.30%	0.00%
盛土	0.00	0.00	0.00	0.41	0.00	0.00	0.00	0.00	0.00	0.00	0.00	0.00	0.00	0.00	0.00
切土	0.29	0.46	0.26	0.19	0.00	0.00	0.00	0.00	0.00	0.00	0.00	0.00	0.00	0.00	0.00
計画水路数高	175.51	175.80	175.80	176.97	176.97	176.97	176.97	176.97	176.97	176.97	176.97	176.97	176.97	176.97	176.97
現況地盤高	175.51	175.80	175.80	176.97	176.97	176.97	176.97	176.97	176.97	176.97	176.97	176.97	176.97	176.97	176.97
追加距離	0.00	1.70	3.30	6.00	11.30	15.00	14.70	20.00	26.00	30.00	40.00	45.00	47.00	60.00	68.00
点間距離	0.00	1.70	3.30	6.00	11.30	15.00	14.70	20.00	26.00	30.00	40.00	45.00	47.00	60.00	68.00
測点名	M-0	M-0+1.70	M-0+4.90	M-0+11.30	M-0+15.00	M-0+14.70	M-0+14.70	M-0+14.70	M-0+14.70	M-0+14.70	M-0+14.70	M-0+14.70	M-0+14.70	M-0+14.70	M-0+14.70
曲線	R=10.000		L=5.801 L=10.211 S=1.480		R=25.000		L=11.229 L=21.934 S=2.853								

実施設計図面

工事名	県 2 3 北 徳正地すべり地 三ヶ山線保正地 地下湧水排水工事 (2)
路線名等	徳正地すべり防止保正地
工事箇所	正杉山線保正地 (第 2 分割)
図面名	縦断図
縮尺	図示 図面番号 2 / 11
会社名	

NO. 2+10.60
 GH = 202.588
 FH = 202.540

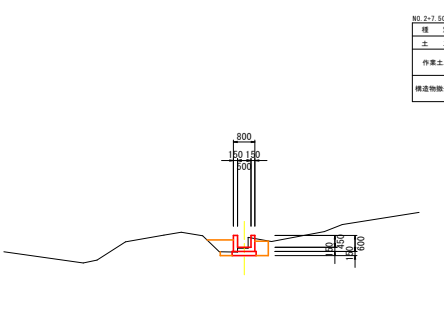


種別	細別	規格	左側	右側
土工	埋戻	土砂	0.0	0.0
作業土工	底面	土砂	2.3	
	埋戻	土砂	0.2	0.8
構造物除去工	石積取壊し	壁厚 100mm	0.00	0.00
	コンクリート取壊し	無筋構造物	0.21	0.02

種別	細別	規格	数量
土工	埋戻	土砂	1.1
作業土工	底面	土砂	0.8
	埋戻	土砂	0.6

DL=196.000
 2.000

NO. 2+7.50
 GH = 199.755
 FH = 199.782

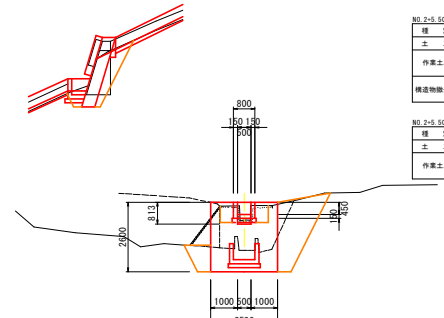


種別	細別	規格	左側	右側
土工	埋戻	土砂	0.0	0.0
作業土工	底面	土砂	0.7	
	埋戻	土砂	0.4	0.3
構造物除去工	石積取壊し	壁厚 100mm	0.00	0.00
	コンクリート取壊し	無筋構造物	0.00	0.00

種別	細別	規格	数量
土工	埋戻	土砂	1.1
作業土工	底面	土砂	0.8
	埋戻	土砂	0.6

DL=195.000
 2.000

NO. 2+5.50
 GH = 198.839
 FH = 199.500



種別	細別	規格	左側	右側
土工	埋戻	土砂	0.0	0.0
作業土工	底面	土砂	0.8	
	埋戻	土砂	0.3	0.3
構造物除去工	石積取壊し	壁厚 100mm	0.00	0.30
	コンクリート取壊し	無筋構造物	0.21	1.20

種別	細別	規格	数量
土工	埋戻	土砂	1.2
作業土工	底面	土砂	0.9
	埋戻	土砂	0.8

DL=193.000
 2.000

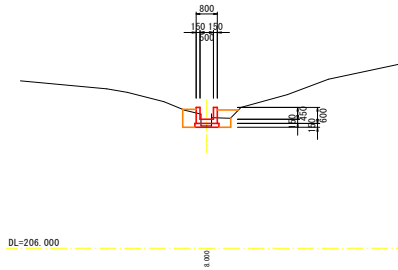
実施設計図面

工事名	R2.3.3 保正地すべり物 三・山城保正地 地下水排除工事 (2)		
路線名等	保正地すべり防止区域		
工事箇所	三好市山城町保正地 (第2分劃)		
図面名	横断図	図面番号	3 / 11
縮尺	図示	図面番号	3 / 11
会社名	徳島県西部総合南民局 県土整備部 三好庁舎		

※【工区】山城大野地すべり防止区域

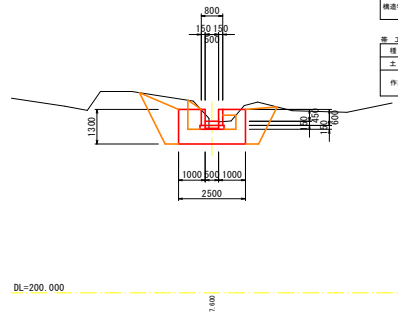
NO. 3+8.00
 GH = 210.572
 FH = 210.822

種別	細別	規格	左側	右側
土工	縦割	土砂	0.0	0.0
	床層	土砂	0.7	
作業土工	埋戻D	土砂	0.3	0.4
	石積敷設L	規格 1:100PA	0.00	0.00
構造物除去工	コンクリート撤去L	撤去構造物	0.00	0.00



NO. 3
 GH = 206.148
 FH = 206.163

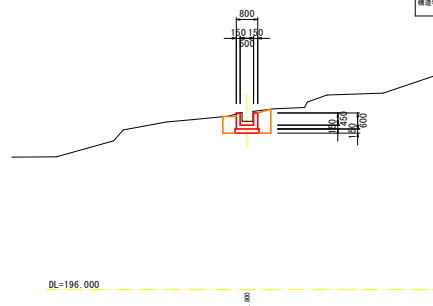
種別	細別	規格	左側	右側
土工	縦割	土砂	0.1	0.0
	床層	土砂	0.8	
作業土工	埋戻D	土砂	0.8	0.3
	石積敷設L	規格 1:100PA	0.00	0.00
構造物除去工	コンクリート撤去L	撤去構造物	0.00	0.00



種別	細別	規格	数量
土工	縦割	土砂	1.1
	床層	土砂	4.8
作業土工	埋戻D	土砂	2.6

NO. 2+12.40
 GH = 202.310
 FH = 202.167

種別	細別	規格	左側	右側
土工	縦割	土砂	0.0	0.0
	床層	土砂	1.2	
作業土工	埋戻D	土砂	0.3	0.4
	石積敷設L	規格 1:100PA	0.00	0.00
構造物除去工	コンクリート撤去L	撤去構造物	0.00	0.00



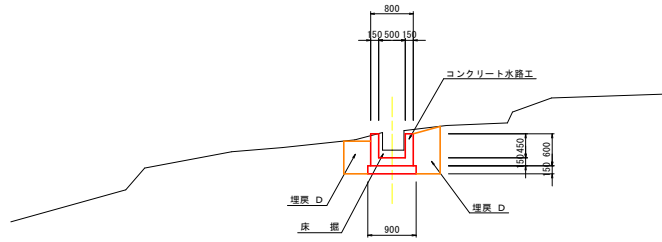
実施設計図面

工事名	R2 三本 横足地すべり地 三・山城保正地 地下鉄線工事 (2)		
路線名等	横足地すべり防止設備		
工事箇所	三好市山城町保正地 (第2分劃)		
図面名	横 断 図 (2/2)		
縮尺	図 示	図面番号	4 / 11
会社名			
事業者名	徳島県西部総合南民局 県土整備部 三好庁舎		

※【工区】山城大野地すべり防止区域

大野地区 構造図(1)

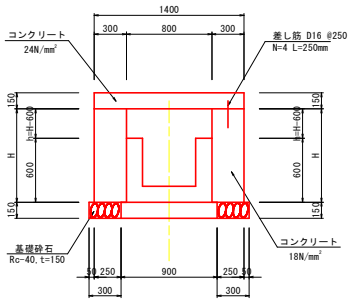
水路工標準断面図
S=1:50



DL=199.000

床版橋一般図
S=1:25

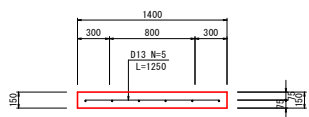
1号橋台工



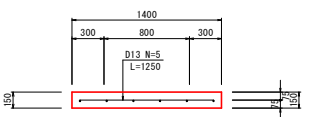
種別	細別	算式	単位	数量
コンクリート	$\sigma_{ck}=18N/mm^2$	$H \times 0.30 \times 1.00$	m ³	—
型枠	無筋構造物	$(H+h) \times 1.00$	m ²	—
基礎砕石	Rc=40, t=15cm	0.30×1.00	m ³	0.30
基礎整正	(土砂)	0.30×1.00	m ²	0.30

施工箇所	H	h	平均H	平均h	コンクリート	型枠	土工種表	上部工
NO. 2+10.85	0.912	0.312	0.862	0.262	0.259	1.12	2.00	1号床版
NO. 2+11.85	0.812	0.212						
NO. 3+0.70	0.989	0.389	0.831	0.231	0.249	1.06	2号床版	
NO. 3+1.30	0.673	0.073						

1号床版工
S=1:25



2号床版工
S=1:25

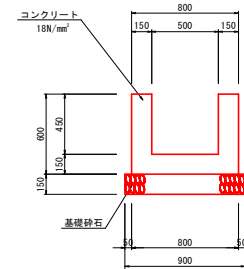


種別	細別	算式	単位	数量
コンクリート	$\sigma_{ck}=24N/mm^2$	$1.00 \times 1.40 \times 0.15$	m ³	0.210
型枠	鉄筋構造物	$(1.00 \times 2 + 1.40 \times 2) \times 0.15 + 0.80 \times 1.00$	m ²	1.52
鉄筋・D13	SD345	$(0.85 \times 6 + 1.25 \times 5) \times 0.995$	Kg	11.29
鉄筋・D16	SD345	$0.25 \times 4 \times 1.56$	Kg	1.56

種別	細別	算式	単位	数量
コンクリート	$\sigma_{ck}=24N/mm^2$	$0.60 \times 1.40 \times 0.15$	m ³	0.126
型枠	鉄筋構造物	$(0.60 \times 2 + 1.40 \times 2) \times 0.15 + 0.80 \times 0.60$	m ²	1.08
鉄筋・D13	SD345	$(0.45 \times 6 + 1.25 \times 3) \times 0.995$	Kg	6.42
鉄筋・D16	SD345	$0.25 \times 2 \times 1.56$	Kg	0.78

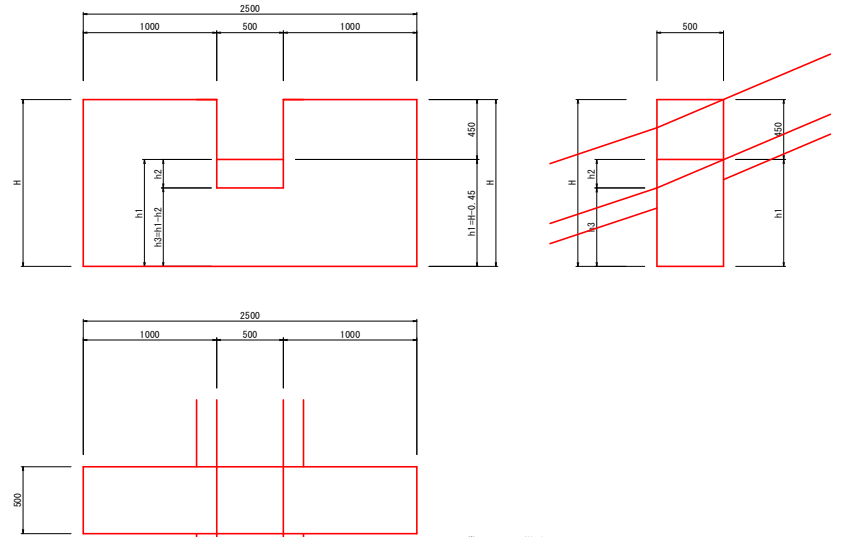
床版工の施工に当たっては、設置位置等について事前に監督員と協議すること。

コンクリート水路工
S=1:20



種別	細別	算式	単位	数量
コンクリート	$\sigma_{ck}=18N/mm^2$	$(0.80 \times 0.60 - 0.50 \times 0.45) \times 1.00$	m ³	0.255
型枠	小型構造物	$0.60 \times 4 \times 1.00$	m ²	2.40
目地材	遮音質版, t=10mm	コンクリート×1/10	m ²	0.03
基礎砕石	Rc=40, t=15cm	0.90×1.00	m ³	0.90
基礎整正	(土砂)	0.90×1.00	m ²	0.90

帯工
S=1:20



種別	細別	算式	単位	数量
コンクリート	$\sigma_{ck}=18N/mm^2$	$(2.50 \times 1.30 \times 0.50) - 0.50 \times 0.50 \times 0.45 - 1/2 \times 0.50 \times 0.263 \times 0.50$	m ³	1.480
型枠	無筋構造物	$1.00 \times 1.30 \times 4 + 0.50 \times 1.30 \times 2 + 1/2 \times (0.45 + 0.713) \times 0.50 \times 2$	m ²	7.80

施工箇所	H (m)	h1 (m)	h2 (m)	h3 (m)
NO. 3	1.30	0.85	0.263	0.587

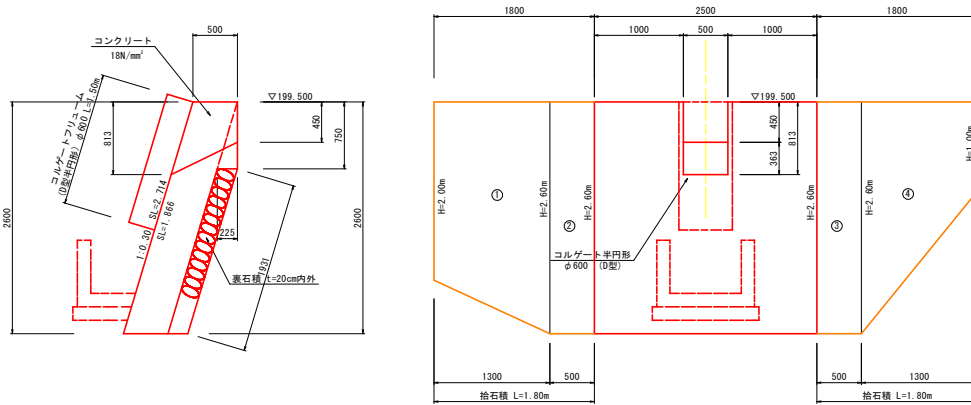
実施設計図面

工事名	第2号 橋梁すべり防止区画 三山線橋梁 地下水位降下工事 (2)		
路線名等	橋梁すべり防止区画		
工事箇所	三好市山崎町橋梁 (第2分節)		
図面名	構造図(1)		
縮尺	図示	図面番号	5 / 11
会社名			
事業者名	徳島県西部総合南民局 県土整備部 三好庁舎		

※【工区】山城大野地すべり防止区域

大野地区 構造図(2)

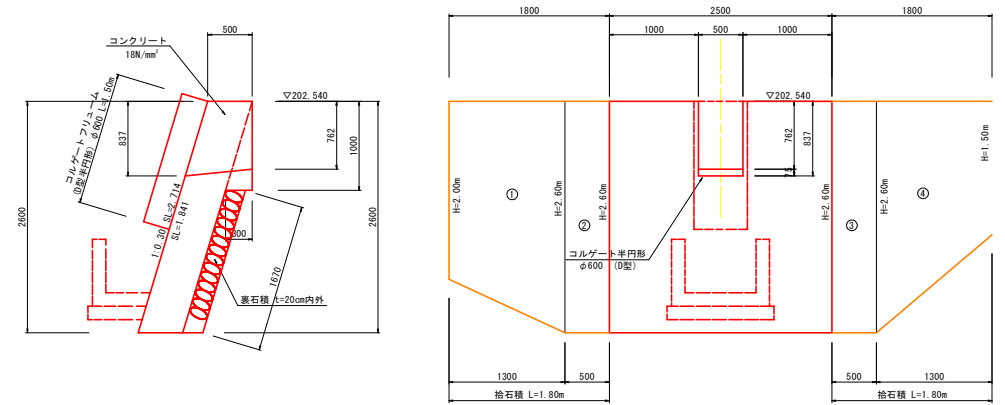
3号落差工 S=1:30



3号落差工 NO.2+6.00		1.0基準り	
種別	細別	算式	単位 数量
コンクリート	σck=18N/mm²	$(0.50 \times 2.60 \times 2.50 + 1/2 \times 0.75 \times 0.225 \times 2.50) - 1/2 \times (0.450 + 0.813) \times 0.587 \times 0.50$	m³ 3.276
型枠	無筋構造物	$(2.714 - 0.75) \times 2.00 + 1.866 \times 0.50 + 1.384 \times 2 + 0.74$	m² 11.37
裏石積	控20cm内外	1.931×2.50	m³ 4.83
コルゲート管	D型・φ600		m 1.50

3号落差工 拾石積数量表			
記号	算式	数量	
①	$1/2 \times (2.09 + 2.71) \times 1.30$	3.12	
②	2.71×0.50	1.36	
③	2.71×0.50	1.36	
④	$1/2 \times (2.71 + 1.04) \times 1.30$	2.44	
合計		8.28 m³	

4号落差工 S=1:30



4号落差工 NO.2+10.35		1.0基準り	
種別	細別	算式	単位 数量
コンクリート	σck=18N/mm²	$(0.50 \times 2.60 \times 2.50 + 1/2 \times 1.00 \times 0.30 \times 2.50) - 1/2 \times (0.762 + 0.837) \times 0.619 \times 0.50$	m³ 3.378
型枠	無筋構造物	$(2.714 + 1.00) \times 2.00 + 1.841 \times 0.50 + 1.384 \times 2 + 0.99$	m² 12.11
裏石積	控20cm内外	1.670×2.50	m³ 4.18
コルゲート管	D型・φ600		m 1.50

4号落差工 拾石積数量表			
記号	算式	数量	
①	$1/2 \times (2.09 + 2.71) \times 1.30$	3.12	
②	2.71×0.50	1.36	
③	2.71×0.50	1.36	
④	$1/2 \times (2.71 + 1.57) \times 1.30$	2.78	
合計		8.62 m³	

実施設計図面

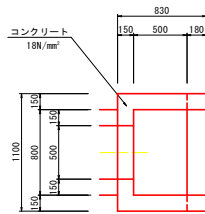
工事名	河川正流 橋正橋すべり防 区 山城橋正流 地下床補修工事 (2)		
路線名等	橋正橋すべり防止区域		
工事箇所	三好市山城町橋正流 (第2分断)		
図面名	構造図(2)		
縮尺	図示	図面番号	6 / 11
会社名			
事業者名	徳島県西部総合南民局 県土整備部 三好庁舎		

：落差工には、2㎡当たり1箇所水抜き孔を設置すること。

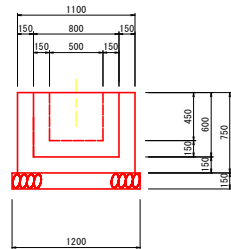
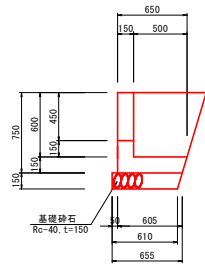
※【工区】山城大野地すべり防止区域

大野地区 構造図(3)

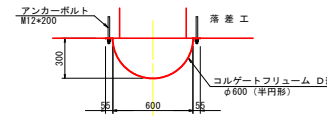
2号集水樹 S=1:25



種別	細別	算式	単位	1.0基当り 数量
コンクリート	$\sigma_{ck}=18N/mm^2$	$[1/2 \times (0.830+0.605) \times 0.75 \times 1.10] - 1/2 \times (0.68+0.50) \times 0.8 \times 0.8 - 0.50 \times 0.45 \times 0.15$	m ²	0.275
型枠	小型構造物	$1/2 \times (0.830+0.605) \times 0.75 \times 2 + 1.10 \times 0.75 + (0.80+0.57 \times 2) \times 0.75 - 0.50 \times 0.45 \times 2$	m ²	2.91
基礎砕石	Rc-40, t=15cm	0.61×1.20	m ²	0.73
高層整正	(土砂)	0.61×1.20	m ²	0.73



コルゲート半円管設置図
S=1/20



実施設計図面

工事名	R2三本 橋元地すべり路 三、山城橋区画 地下水位降下工事 (2)		
路線名等	橋元地すべり防止設備		
工事箇所	三好市山城町橋元地 (第2分断)		
図面名	構造図(3)		
縮尺	図示	図面番号	7 / 11
会社名			
事業者名	徳島県西部総合南民局 県土整備部 三好庁舎		

※【工区】山城大野地すべり防止区域

大野地区 線形図

S=1/250

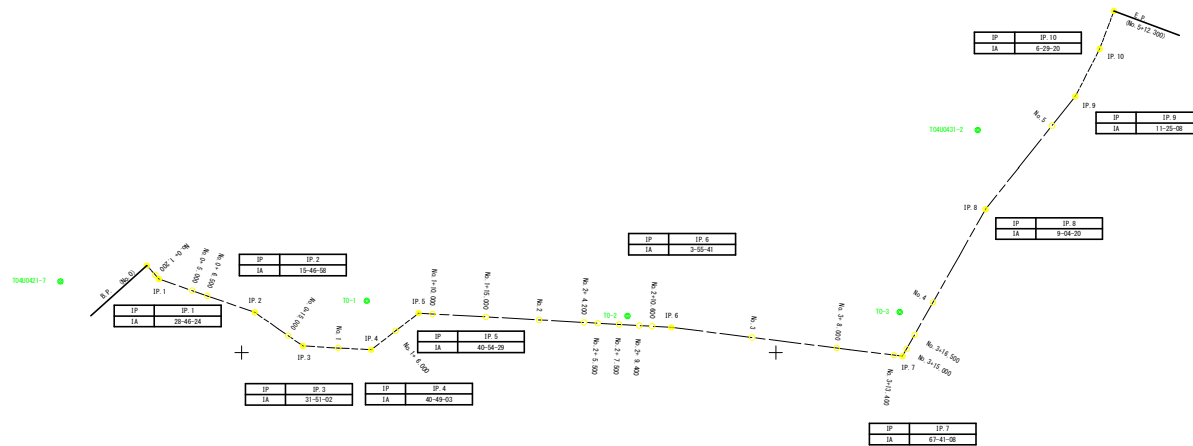


主要点及び中心点座標リスト

点名	X	Y
IP	10708.823	10208.183
IP.1	10707.725	10208.381
IP.2	10708.782	10207.788
IP.3	10708.285	10208.677
IP.4	10707.884	10208.285
IP.5	10708.484	10207.883
IP.6	10708.771	10207.387
IP.7	10708.126	10206.889
IP.8	10708.231	10206.477
IP.9	10707.840	10205.978
IP.10	10708.488	10205.478
IP.11	10708.381	10204.981
No.0-1.000	10708.889	10207.387
No.0-5.000	10708.478	10206.888
No.0-8.000	10708.281	10206.788
No.0-15.000	10708.648	10207.381
No.1	10708.888	10206.478
No.1-4.000	10708.725	10206.488
No.1-10.000	10708.125	10205.620
No.1-15.000	10707.148	10205.246
No.2	10707.331	10205.881
No.2-4.000	10707.887	10205.620
No.2-5.000	10708.888	10205.721
No.2-7.000	10708.882	10205.821
No.2-8.000	10708.788	10205.125
No.2-10.000	10708.788	10205.488
No.2-15.000	10708.281	10205.620
No.3-12.000	10708.321	10206.728
No.3-15.000	10707.782	10206.228
No.3-18.000	10707.288	10205.882
No.4	10708.281	10206.728
No.5	10708.126	10206.181

基準点座標リスト

点名	X	Y
T040401-1	10204.823	10204.823
T040401-2	10201.001	10201.001
T0-1	10208.281	10204.823
T0-2	10205.874	10205.421
T0-3	10208.281	10203.887



実施設計図面

工事名	片立土 埋立地すべり物 三ヶ山城跡地 地下鉄線工事(2)		
路線名等	埋立地すべり防止築造物		
工事箇所	三好市山城町標菜地(第2分割)		
図面名	線形図	図面番号	8 / 11
会社名			
事業者名	徳島県西部総合振興局 国土整備部 三好庁舎		

※【工区】山城大野地すべり防止区域

基準点座標リスト

点名	X	Y	H
10100:T-1	106001.309	20007.427	470.446 (間接)
10200:T-2	105997.967	19975.259	471.878 (間接)
10300:T-3	105953.816	19975.992	484.775 (間接)
10400:T-4	105962.443	20009.979	490.354 (間接)
10500:T-5	105957.811	20028.176	492.764 (間接)
10601:T-6	106044.417	20056.840	447.260 (直)
20201:S-2-1	105996.087	20056.346	465.953 (直)
20202:S-2-2	105993.630	20071.999	466.063 (直)
20203:S-2-3	105986.683	20043.566	469.000 (間接)
20204:S-2-4	106011.696	20059.169	460.553 (直)
20205:S-2-5	106025.098	20043.835	455.743 (間接)
20206:S-2-6	106036.564	20059.387	451.200 (間接)
90001:S-1	106031.456	20022.624	459.116 (直)
90002:S-2	105999.374	20044.252	464.027 (直)
90003:S-3	105948.406	20039.841	494.807 (間接)

※ (間接) はTSによる間接水準結果
(直) は直接水準結果である。

基準点座標リスト (法面部測点)

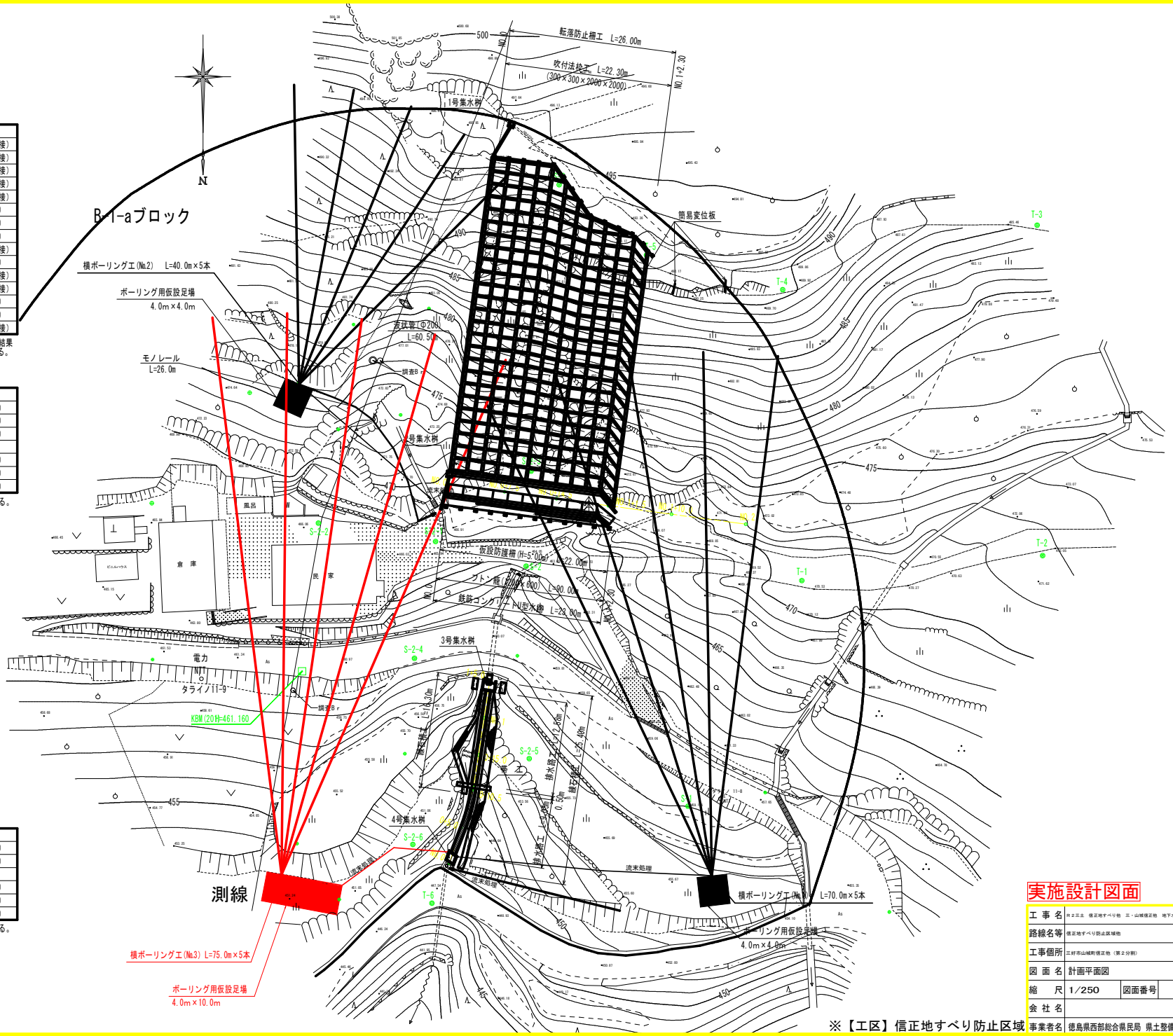
点名	X	Y	H
NO.0	105988.428	20054.554	469.328 (直)
NO.0+7.50	105989.430	20047.122	467.771 (直)
NO.0+14.50	105990.365	20040.184	467.907 (直)
NO.1	105991.100	20034.734	
NO.1+1.50	105991.300	20033.247	468.573 (直)
NO.1+10.00	105992.435	20024.823	469.553 (直)
NO.2	105993.771	20014.913	471.907 (直)

※ (直) は直接水準結果である。

基準点座標リスト (法面部測点)

点名	X	Y	H
NO.0	106039.047	20054.489	446.756 (直)
NO.0+5.00	106034.284	20052.966	448.019 (直)
NO.0+10.50	106029.045	20051.291	
NO.0+15.00	106024.596	20050.615	452.870 (直)
NO.1	106019.653	20049.865	453.552 (直)
NO.1+5.00	106014.703	20049.113	455.357 (直)

※ (直) は直接水準結果である。



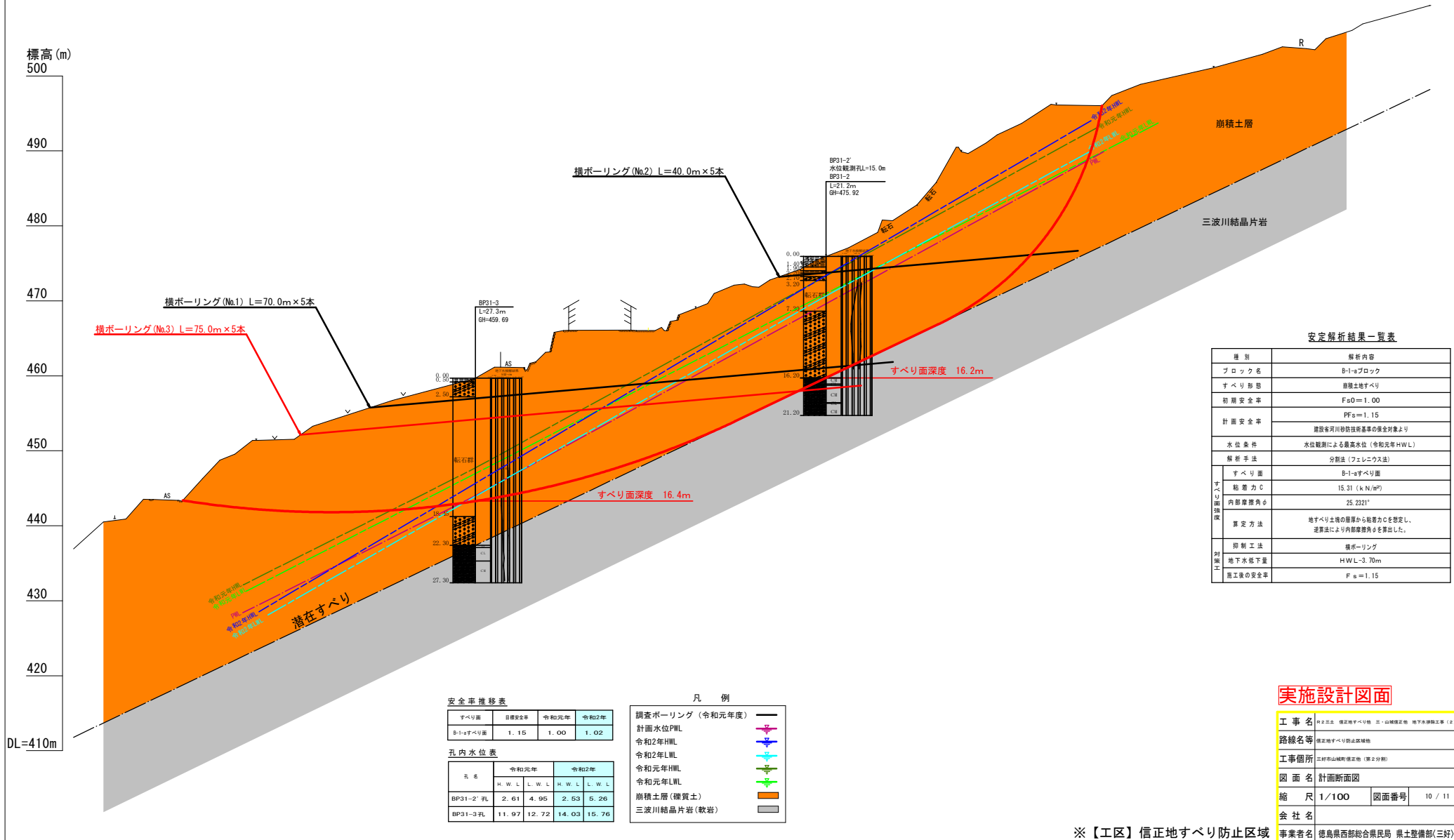
実施設計図面

工事名	信正地すべり防止区画
路線名等	信正地すべり防止区画
工事箇所	信正地すべり防止区画
図面名	計画平面図
縮尺	1/250
図面番号	9 / 11
会社名	

※【工区】信正地すべり防止区画 事業者名 徳島県西部総合県民局 県土整備部(三好)

主測線 (B-1-aブロック) 解析断面図 縮尺1/250

(吹付法砕工 施工前)



安定解析結果一覧表

種別	解析内容
ブロック名	B-1-aブロック
すべり形態	崩積土地すべり
初期安全率	F _{s0} = 1.00
計画安全率	F _s = 1.15
水位条件	建設省河川砂防技術基準の保全対象より
解析手法	水位観測による最高水位 (令和元年HWL)
すべり面	分割法 (フェレニウス法)
すべり面深度	B-1-aすべり面
粘着力C	15.31 (kN/m ²)
内部摩擦角φ	25.2321°
算定方法	地すべり土壌の層厚から粘着力Cを算定し、逆算法により内部摩擦角φを算出した。
制御工法	横ボーリング
地下水下量	HWL-3.70m
施工後の安全率	F _s = 1.15

安全率推移表

すべり面	目標安全率	令和元年	令和2年
B-1-aすべり面	1.15	1.00	1.02

孔内水位表

孔名	令和元年		令和2年	
	H.W.L	L.W.L	H.W.L	L.W.L
BP31-2'孔	2.61	4.95	2.53	5.26
BP31-3孔	11.97	12.72	14.03	15.76

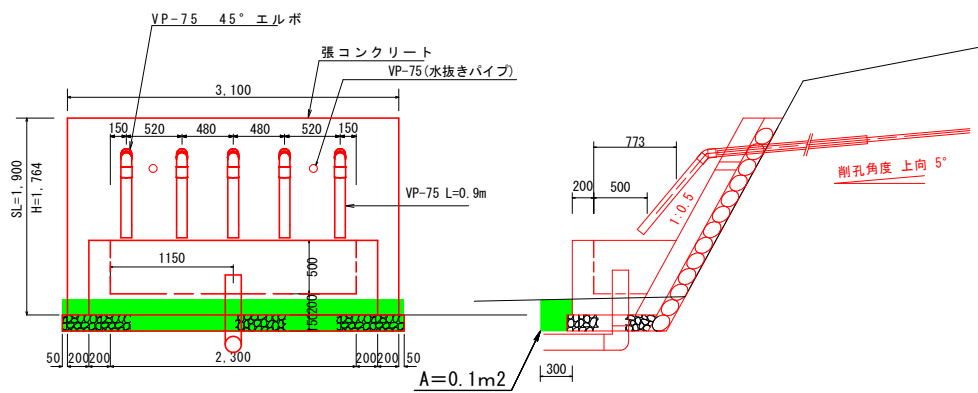
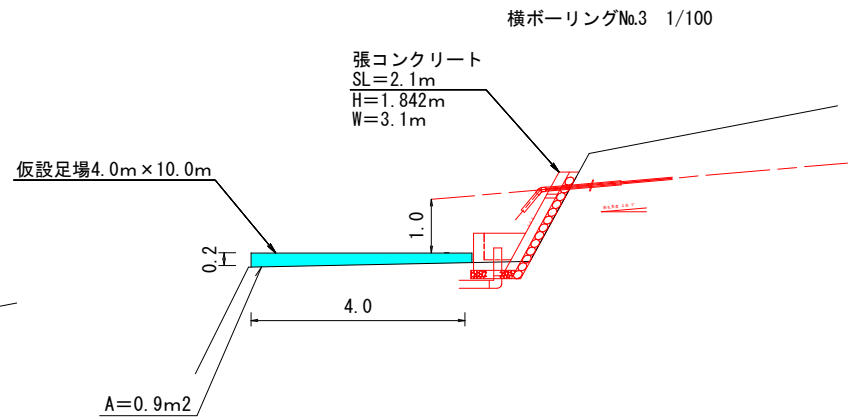
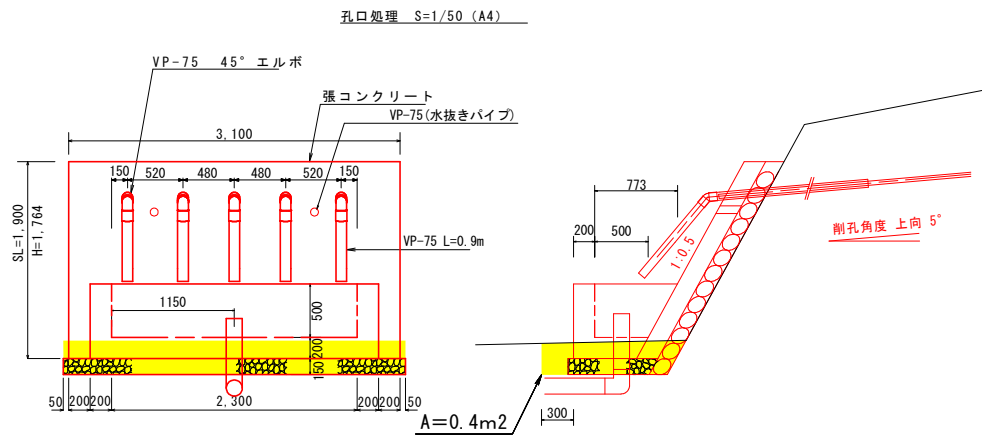
凡例

- 調査ボーリング (令和元年度) [Symbol]
- 計画水位PWL [Symbol]
- 令和2年HWL [Symbol]
- 令和2年LWL [Symbol]
- 令和元年HWL [Symbol]
- 令和元年LWL [Symbol]
- 崩積土層 (礫質土) [Symbol]
- 三波川結晶片岩 (軟岩) [Symbol]

実施設計図面

工事名	河川正地すべり防止工 (三好市山崎町) 地下水位観測工 (2)		
路線名等	河川正地すべり防止区画		
工事箇所	三好市山崎町 (標高2分)		
図面名	計画断面図	縮尺	1/100
図面番号	10 / 11	会社名	
事業者名	徳島県西部総合県民局 県土整備部(三好)		

※【工区】信正地すべり防止区域



実施設計図面

工事名	R2三土 信正地すべり他 三・山城信正他 地下水排除工事(2)		
路線名等	信正地すべり防止区域他		
工事箇所	三好市山城町信正他(第2分割)		
図面名	構造図		
縮尺	1/100	図面番号	11 / 11
会社名			
事業者名	徳島県西部総合県民局 県土整備部(三好)		

※【工区】信正地すべり防止区域